

CAPTAIR COMPACT

Purgeur capacitif

sans perte d'air



CAPTAIR



LA NOUVELLE RÉFÉRENCE

Jusqu'à 10 m³/min

CAPTAIR COMPACT est LE purgeur électronique à détection de niveau adapté à la majorité des systèmes pneumatiques.

De faible encombrement, il est conçu pour s'intégrer sur tous les points de purge du réseau. Avec une hauteur de 74 mm il offre une solution compacte avec une facilité d'installation et une fiabilité incomparables.

Constitué d'un corps robuste en aluminium traité anti-corrosion, il résiste à une pression de 16 bars et est compatible avec les réseaux lubrifiés et non lubrifiés.

Une crépine intégrée, facilement nettoyable, protège la vanne d'évacuation des impuretés solides.

Le module de contrôle gère le fonctionnement de manière entièrement automatique sans aucune perte d'air comprimé.

- ✓ **Economise l'air comprimé.**
- ✓ Technologie capacitive, sans pièce en mouvement.
- ✓ Fonctionnement entièrement automatique.
- ✓ **Pour tous débits jusqu'à 600 m³/h.**
- ✓ Contrôle par microprocesseur.
- ✓ Vanne à commande directe.
- ✓ Raccordement électrique standard DIN, protection IP65.
- ✓ **Crépine de protection intégrée.**
- ✓ **Corps extrêmement robuste, en aluminium.**
- ✓ Mode auto-nettoyage intelligent.
- ✓ Sans entretien préventif.
- ✓ **Retour sur investissement rapide.**
- ✓ **Compatible tous réseaux d'air comprimé.**

Caractéristiques techniques

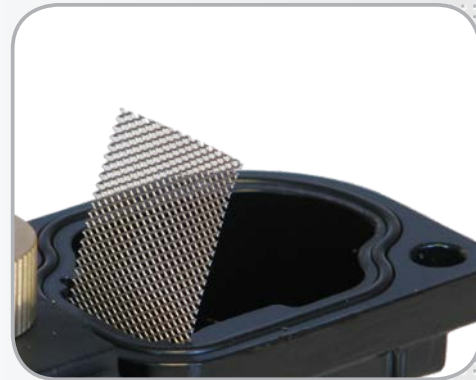


Modèle CAPTAIR COMPACT

Pression de service maxi.	16 bar
Débit compresseur / sécheur / filtre (maxi)	600 / 1200 / 6000 m ³ /h
Construction	Aluminium
Raccordement d'entrée	1/2" taraudé
Raccordement de sortie	1/4" taraudé / Cannelé 8 mm int
Température mini.	+1°C
Température maxi.	+50°C
Tension	240/1/50 Hz
Tension optionnelle	115 V - 24 V AC ou DC
Protection	IP 65
Test de fonctionnement	Oui
Crépine de protection Intégrée	Oui
Alarme	Par LED
Hauteur racct. entrée (Dessus)	74 mm
Largeur	93 mm
Poids	0,5 Kg



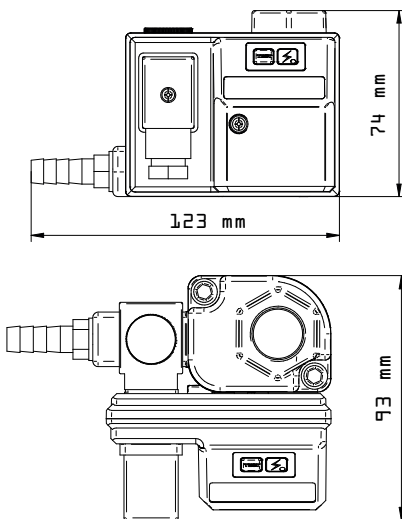
Modèle extrêmement compact.



Filtre tamis intégré, facilement nettoyable.



Facilité d'entretien



Votre distributeur